



Portaria nº 49, de 8 de fevereiro de 2022.

Aprova o Regulamento Técnico Metrológico consolidado para tanques de carga montados sobre veículos rodoviários automotrizes, semirreboques e reboques.

O PRESIDENTE DO INSTITUTO NACIONAL DE METROLOGIA, QUALIDADE E TECNOLOGIA - INMETRO, no exercício da competência que lhe foi outorgada pelos artigos 4º, § 2º, da Lei nº 5.966, de 11 de dezembro de 1973, e 3º, incisos II e III, da Lei nº 9.933, de 20 de dezembro de 1999, combinado com o disposto nos artigos 18, inciso V, do Anexo I ao Decreto nº 6.275, de 28 de novembro de 2007, e 105, inciso V, do Anexo à Portaria nº 2, de 4 de janeiro de 2017, do então Ministério da Indústria, Comércio Exterior e Serviços, e item 4, alínea "a" da Resolução nº 8, de 22 de dezembro de 2016, do Conselho Nacional de Metrologia, Normalização e Qualidade Industrial (Conmetro).

Considerando o que determina o Decreto nº 10.139, de 28 de novembro de 2019, que dispõe sobre a revisão e a consolidação dos atos normativos inferiores a decreto;

Considerando a Portaria Inmetro nº 208, de 6 de maio de 2016, que aprova o Regulamento Técnico Metrológico para os tanques de carga montados sobre veículos rodoviários automotrizes, semirreboques e reboques; e

Considerando o que consta no Processo nº 52600.002506/2021-21; resolve:

Art. 1º Fica aprovado o Regulamento Técnico Metrológico consolidado que estabelece as condições mínimas para tanques de carga montados sobre veículos rodoviários automotrizes, semirreboques e reboques, doravante denominado veículos-tanque rodoviários, fixado no Anexo.

§ 1º O disposto no regulamento se aplica aos veículos-tanque rodoviários destinados a transportar e medir volumes de líquidos a granel que estejam envolvidos com as atividades previstas na Resolução Conmetro nº 8 de 22 de dezembro de 2016 ou ato normativo que vier a substituí-la, desde que esteja dentro de seu campo de aplicação.

§ 2º Este RTM não se aplica a tanques de carga de veículos rodoviários nas condições a seguir:

I - Destinados ao transporte de água, resíduos, leite, óleo vegetal para consumo humano, líquidos aquecidos à temperatura superior a 40 °C, produtos sob pressão e líquidos cuja viscosidade seja superior a 20 mPa.s, na temperatura de trabalho;

II - Destinados exclusivamente às operações internas de abastecimento de aeronaves.

Art. 2º Estabelecer que os tanques de carga com e sem cofre de expansão, montados sobre veículos rodoviários, fabricados antes da vigência da Portaria Inmetro nº 208, de 06 de maio de 2016, que possuam mais de um dispositivo de compensação de volume instalados em suas anteparas serão aceitos para verificações subsequentes, considerando-se sua vida útil, desde que não venham a sofrer reformas estruturais que modifiquem as características técnicas metrológicas constantes no certificado de verificação.



Serviço Público Federal

MINISTÉRIO DA ECONOMIA
INSTITUTO NACIONAL DE METROLOGIA, QUALIDADE E TECNOLOGIA - INMETRO

Art. 3º Estabelecer que os tanques de carga com e sem cofre de expansão, montados sobre veículos rodoviários, fabricados antes da vigência da Portaria Inmetro nº 208, de 06 de maio de 2016, que não possuem tubulação de descarga em forma de "T" em suas extremidades, serão aceitos para verificações subseqüentes, considerando-se sua vida útil, desde que não venham a sofrer reformas estruturais que modifiquem as características técnicas metrológicas constantes no certificado de verificação.

Art. 4º Fixar que o cumprimento dos requisitos estabelecidos no presente Regulamento Técnico Metrológico não excluirá a observância de outros atos normativos pertinentes e supervenientes, emitidos pelo Inmetro ou por outros órgãos, competentes, sempre respeitando o devido nível hierárquico das normas.

Art. 5º A validade dos certificados de verificação emitidos com base no regulamento ora aprovado ou com base no regulamento aprovado pela Portaria Inmetro nº 208, de 06 de maio de 2016, poderá ser prorrogada até a próxima verificação, de acordo com agendamento junto ao órgão da Rede Brasileira de Metrologia Legal e Qualidade - Inmetro (RBMLQ-I) demandado pelo usuário.

§ 1º O intervalo entre a data prevista para a nova verificação e a data de emissão do certificado não pode ser superior a 1 ano, considerada a extensão de prazo prevista na Portaria Inmetro nº 101, de 2020.

§ 2º A reemissão do certificado de verificação será feita pelo órgão da RBMLQ-I responsável pelo agendamento da nova verificação.

Art. 6º A infringência a quaisquer dispositivos do regulamento sujeitará os infratores às penalidades previstas no art. 8º da Lei nº 9.933, de 20 de dezembro de 1999.

Art. 7º Fica revogada a Portaria Inmetro nº 208, de 6 de maio de 2016 publicada no Diário Oficial da União em 9 de maio de 2016, Seção 01, páginas 129 a 130; e

Parágrafo único. Ficam convalidados os atos e as demais disposições com base no objeto do caput.

Art. 8º Esta Portaria entra em vigor em 1º de junho de 2022, conforme o art. 4º do Decreto nº 10.139, de 2019.

MARCOS HELENO GUERSON DE OLIVEIRA JÚNIOR



ANEXO

REGULAMENTO TÉCNICO METROLÓGICO - RTM A QUE SE REFERE A PORTARIA Nº 49, DE 08 DE FEVEREIRO DE 2022.

1. TERMOS E DEFINIÇÕES

1.1 Para fins deste documento aplicam-se os termos constantes do Vocabulário Internacional de Termos de Metrologia Legal, aprovado pela Portaria Inmetro nº 150, de 29 de março de 2016, do Vocabulário Internacional de Metrologia - Conceitos fundamentais e gerais e termos associados, aprovado pela Portaria Inmetro nº 232, de 8 de maio de 2012, e do glossário de terminologias técnicas utilizadas nos Regulamentos Técnicos da Qualidade (RTQ) para o transporte rodoviário de produtos perigosos, aprovado pela Portaria Inmetro nº 091, de 31 de março de 2009, ou suas substitutas, além dos demais termos apresentados a seguir:

1.2 Altura de espaço cheio: distância da mesa de medição ao plano de referência, medido na vertical de medição.

1.3 Altura de espaço vazio: distância do plano da borda superior da abertura de inspeção, sem qualquer tampa ou proteção, ao plano de referência, medida na vertical de medição.

1.4 Altura de espaço total: distância do plano da borda superior da abertura de inspeção, sem qualquer tampa ou proteção, à mesa de medição, medida na vertical de medição.

1.5 Boca de ventilação: abertura para permitir a insuflação de ar, vapor d'água ou gás inerte no interior do tanque de carga ou para introduzir instrumentos destinados a avaliar a explosividade da atmosfera interna do tanque de carga.

1.6 Canaleta ou calha: parte que se projeta do fundo do tanque destinado a facilitar a drenagem e ou o descarregamento completo do mesmo.

1.7 Capacidade nominal: volume de líquido que o tanque de carga ou compartimento deve conter até o plano de referência, materializado através do dispositivo de referência.

1.8 Capacidade total: volume máximo de líquido que o tanque de carga ou o compartimento pode conter, até o seu transbordamento.

1.9 Decantador: dispositivo montado sobre uma área reduzida na parte inferior do tanque de carga ou compartimento destinado à coleta de amostras do produto.

1.10 Dispositivo de compensação de volume: recipiente com formato de calota elíptica ou esférica, fixado no centro da antepara do tanque de carga destinado a compensar o volume de um determinado compartimento ocupando o espaço do compartimento adjacente.

1.11 Dispositivo de referência: indicador metálico localizado no interior do tanque de carga ou compartimento, fixado junto ao colarinho da abertura de inspeção, usado com o objetivo de materializar o plano de referência.

1.12 Mesa de medição: chapa plana de formato quadrado, fixada no fundo do tanque de carga ou compartimento, possibilitando a realização de medições, tendo como referência de localização a vertical de medição.

1.13 Plano de referência: plano horizontal, até o qual o tanque de carga ou compartimento deve ser preenchido, para conter o volume correspondente à respectiva capacidade nominal.

1.14 Recuperador de vapor: tubulação que atravessa o tanque de carga ou compartimento externa ou internamente destinado a coletar os gases provenientes do produto, durante o carregamento ou descarregamento.



1.15 Sensor de descarregamento: dispositivo localizado na parte inferior do tanque de carga destinado a indicar o descarregamento total do tanque de carga ou compartimento.

1.16 Sistema de selagem: Sistema destinado a proteger o produto transportado pelo tanque de carga, contra qualquer acesso não autorizado, através do uso de lacres.

1.17 Sistema para carga/descarga: sistema formado por válvulas, tubulações, engates e demais equipamentos para transferir o produto transportado da unidade móvel para a unidade estacionária e vice-versa.

1.18 Válvula de drenagem: canalização de diâmetro interno não superior a 26 mm, instalada na extremidade da tubulação de descarga ou decantador do tanque de carga ou compartimento com a finalidade de coletar amostra do produto.

1.19 Veículo-tanque rodoviário: veículo equipado com tanque de carga, podendo ser: caminhão-tanque, semirreboque tanque, ou reboque tanque, destinado ao transporte terrestre de líquidos em vias públicas.

1.20 Vertical de medição: vertical que passa pelo ponto médio do eixo longitudinal do tanque de carga ou compartimento, cuja interseção da vertical de medição com o plano de referência onde o líquido é materializado define a posição da semiesfera do dispositivo de referência.

2. REQUISITOS METROLÓGICOS

2.1 Unidade(s) de medida

2.1.1 As unidades de medida autorizadas nas medições dos tanques ou compartimentos com múltiplos níveis de enchimento:

2.1.1.1 Para o comprimento: o metro, símbolo (m) e seus submúltiplos, o centímetro, símbolo (cm), e o milímetro, símbolo (mm).

2.1.1.2 Para o volume: o litro, símbolo (L ou l).

2.2 Erros Máximos Admissíveis

2.2.1 Os volumes determinados e os erros máximos admissíveis nas verificações são referidos à temperatura de 20 °C.

2.2.2 O erro máximo admissível na verificação é de 0,25 % para mais ou para menos, da capacidade nominal de cada nível materializado no tanque ou compartimento.

2.2.3 O erro máximo admissível no volume medido pelo tanque ou compartimento não pode ser utilizado como fator de compensação nas transações de produtos líquidos a granel.

2.2.4 O erro máximo admissível no volume medido pelo tanque ou compartimento não inclui a variação de volume do produto causada pela variação da temperatura.

2.2.5 Nas verificações a posição do dispositivo de referência deve ser ajustada de acordo com a altura do espaço vazio medido.

3. REQUISITOS TÉCNICOS

3.1 Condições Gerais

3.1.1 A altura de espaço total do tanque de carga ou compartimento não pode variar durante o enchimento mais do que 0,1 %.

3.1.2 A capacidade nominal de cada compartimento não pode variar além de 0,1 %, independente dos compartimentos vizinhos estarem cheios ou vazios.



3.1.3 A capacidade nominal é considerada até a válvula de fundo do sistema de descarga, instalada interna ou externamente na região inferior do costado do tanque de carga ou compartimento, exceto os casos onde o carregamento e descarregamento são realizados pela mesma tubulação, que devem considerar o descrito no subitem 6.1.13.

3.1.4 A capacidade nominal de cada nível de enchimento do tanque de carga ou compartimento deve corresponder a um múltiplo inteiro de 10 litros.

3.1.5 O volume contido na altura de espaço vazio deve corresponder a no mínimo 2 % da capacidade nominal do tanque de carga ou compartimento nas verificações iniciais e subsequentes.

3.1.6 Serão aceitos para verificação, os tanques de carga que possuem dispositivo de aquecimento e tubulação do recuperador de vapor interno ao tanque, os quais devem ter sua existência registrada no certificado de verificação.

3.1.7 Nenhuma estrutura interna deve dificultar o enchimento ou esvaziamento completo, nem criar espaços fechados, ou permitir a formação de bolsas de ar no interior do tanque de carga ou compartimento.

3.1.8 Além das aberturas previstas no presente regulamento, podem existir outras determinadas por medida de segurança, desde que não permitam o acesso ao produto transportado e possuam sistema de selagem.

3.1.9 A vertical de medição deve encontrar uma mesa de medição na parte inferior do tanque de carga ou compartimento, tal que permita medições de altura em torno desta vertical.

3.1.10 A mesa de medição deve ter formato quadrado com 150 mm de lado e espessura de no mínimo 3,0 mm e no máximo 4,8 mm, fixada horizontalmente no fundo do tanque de carga ou compartimento.

3.1.11 A vertical de medição pode estar deslocada 30 mm em relação ao ponto médio do eixo longitudinal do tanque de carga ou compartimento.

3.1.12 Os compartimentos devem ser indicados em ordem numérica crescente, a partir do compartimento mais próximo à cabine do veículo e suas respectivas capacidades nominais devem ser indicadas.

3.1.13 Para tanques ou compartimentos com múltiplos níveis de enchimento, as capacidades nominais devem ser indicadas, iniciando-se pelo maior volume, no sentido de cima para baixo.

3.1.14 As indicações citadas em 3.1.12 e 3.1.13 devem ser legíveis e de fácil visualização, localizadas nas laterais externas do tanque de carga, próximas às bocas de inspeção. O veículo-tanque deve ser construído de forma a permitir a medição das dimensões necessárias à realização da verificação inicial e das verificações subsequentes.

3.1.15 Os cordões de solda devem ser tomados como referências nas medições.

3.1.16 Os tanques de carga, exceto os que possuam revestimento externo, devem possuir piso antiderrapante fabricado conforme os requisitos constantes no Regulamento Técnico da Qualidade RTQ-7c, aprovado pela Portaria Inmetro nº 091, de 31 de março de 2009 ou suas substitutas.

3.1.17 Os tanques de carga ou compartimentos que possuem seu interior protegido por meio de revestimento interno devem ter esta condição mencionada no certificado de verificação.

3.1.18 É permitida a utilização de 01 (um) dispositivo de compensação de volume por antepara (ver Anexo 6), possibilitando pequenos ajustes de volume entre um compartimento e outro, desde que, sejam atendidas as seguintes condições:

- a) Estar localizado no centro da antepara;
- b) Possuir profundidade máxima de 150 mm;



- c) Possuir inclinação nas laterais permitindo o escoamento completo do produto em condições normais de operação do tanque de carga ou compartimento;
- d) Após a instalação do dispositivo de compensação de volume, o tanque de carga deverá ser inspecionado e aprovado por um Organismo acreditado pela Coordenação Geral de Acreditação (Cgcre) do Inmetro.
- e) Sua existência deve ser mencionada no certificado de verificação.

3.1.19 O tanque de carga que possua anteparas justapostas ou divisões duplas, deve possuir em cada vão, abertura de no mínimo 20 mm de diâmetro na região superior e outra na região inferior do costado, para drenagem e descontaminação, devendo as mesmas permanecer desobstruídas.

3.2 Aberturas para inspeção e enchimento

3.2.1 O tanque de carga ou o compartimento deve possuir aberturas de inspeção e de enchimento, no sentido do eixo longitudinal do tanque de carga, construídas sobre a parte mais alta do costado ou sobre o cofre de expansão, quando existir, com forma, dimensões e localização, de acordo com um dos modelos constantes nos desenhos anexos ao presente RTM.

3.2.2 As aberturas de inspeção devem ter diâmetro interno mínimo de 450 mm e as de enchimento de 250 mm a 300 mm, e devem possuir dispositivos para selagem de acordo com o desenho do Anexo 5.

3.2.3 O anel da abertura de inspeção deve possuir bordas planas e niveladas e quando adentrar ao interior do tanque ou compartimento deve possuir orifícios ou aberturas com, no mínimo, 20 mm localizadas junto a parte superior do costado interno do tanque de carga para eliminação de ar durante o processo de enchimento.

3.2.4 As aberturas de enchimento e inspeção devem ter um plano comum de simetria vertical na direção longitudinal em relação ao costado superior do tanque de carga ou compartimento.

3.2.5 As tampas das aberturas referidas no item 3.2.4 não podem possibilitar a ocorrência de vazamento.

3.3 Condições para carregamento e descarregamento

3.3.1 O tanque de carga ou compartimento deve permitir que o líquido contido escoe por gravidade, através da tubulação de descarga, calhas ou canaletas, quando existirem, na condição de utilização normal do veículo.

3.3.1.1 Após o escoamento total do tanque, o volume de líquido retido no interior do tanque ou de cada compartimento, deve ser inferior a 0,05 % da capacidade nominal e não superior a 2,5 litros.

3.3.2 É permitido o deslocamento do líquido através de calhas ou canaletas até a válvula de fundo do tanque de carga ou compartimento.

3.3.3 É permitido o deslocamento do início da tubulação de descarga de um compartimento através de outro, desde que sem prejuízo das demais exigências.

3.3.3.1 A canaleta ou calha, quando existir, deve ser parte integrante do corpo do tanque ou compartimento devendo sua extremidade estar conectada à válvula de descarga de saída do tanque e sua existência deve ser mencionada no certificado de verificação.

3.3.4 O tanque de carga ou compartimento deve possuir tubulação de descarga dotada de duas válvulas, sendo uma localizada, no máximo a 100 mm após a saída do tanque ou a 150 mm, quando houver curva no início da tubulação, e outra na extremidade livre do mesmo.

3.3.5 As tubulações de descarga que possuem mais de uma saída em suas extremidades devem ser construídas em forma de "T" e devem possuir uma válvula de fecho rápido em cada extremidade livre.

3.3.5.1 Caso uma das saídas seja inutilizada, a mesma deve ser substituída por tubulação única.



3.3.6 O tanque de carga ou compartimento deve possuir tubulação de descarga totalmente externa, única e independente do início ao fim.

3.3.7 A válvula de fecho rápido da tubulação de descarga do tanque de carga ou compartimento, assim como a válvula de drenagem, quando aplicável, devem possuir pontos para selagem.

3.3.8 As tubulações de descarga devem ser claramente identificadas com o número correspondente ao compartimento ao qual pertencem.

3.3.9 As tubulações de descarga, válvulas e suas conexões não podem apresentar vazamento.

3.3.10 O tanque de carga que operar com carregamento e descarregamento pela mesma tubulação deve estar equipado com todos os dispositivos que compõem este sistema, inclusive os de coleta de gases.

3.4 Quebra-ondas

3.4.1 Os tanques de carga ou compartimentos podem possuir quebra-ondas.

3.4.2 Os quebra-ondas não podem estar localizados sob a abertura de inspeção do tanque de carga ou compartimento.

3.4.3 Os quebra-ondas devem possuir no mínimo 03 (três) aberturas, sendo uma circunferencial de passagem, com diâmetro mínimo de 500 mm, localizada a uma altura que permita a passagem de uma pessoa, a qual não pode apresentar rebarbas ou bordas cortantes; a segunda abertura para escoamento do produto, localizada na parte inferior no fundo do tanque ou compartimento; e a terceira, localizada na parte superior para passagem do ar, abaixo do cofre de expansão ou no ponto mais alto do costado superior em tanques sem cofre de expansão.

3.5 Válvula de drenagem e decantador

3.5.1 Nos tanques de carga ou compartimentos é permitida a instalação de válvula de drenagem junto à extremidade da saída da tubulação de descarga ou em dispositivo decantador, com tubulação de escoamento independente, cuja existência deve ser mencionada no certificado de verificação.

3.5.2 A válvula de drenagem, quando existir, deve possuir tubulação com diâmetro interno não superior a 26 mm e possuir sistema de selagem.

3.5.3 Veículos-tanque destinados exclusivamente ao transporte de produtos perigosos dos grupos 2D e 2E não podem possuir dispositivo de aquecimento interno.

3.6 Cofre de expansão

3.6.1 A seção horizontal do cofre de expansão deve ser constante e tal que, a um volume igual a 0,1 % da capacidade nominal do tanque de carga ou compartimento, corresponda a uma variação de, no mínimo, 5 mm de altura.

3.6.2 As dimensões do cofre de expansão devem ser tais que seu volume seja de 3,5 % no mínimo, da capacidade nominal do tanque de carga ou compartimento, devendo conter, acima e abaixo do plano de referência, respectivamente, um volume de, no mínimo, 2 % e 1 % da capacidade nominal do tanque de carga ou do compartimento.

3.6.3 O cofre de expansão do tanque de carga ou compartimento deve ter na direção longitudinal, um plano comum de simetria vertical, e a seção horizontal do cofre de expansão deve ser constante.

3.6.4 O cofre de expansão deve ter seção transversal e longitudinal retangulares na região de medição, de forma a garantir o contido nos subitens 3.6.1 e 3.6.2.

3.6.5 Para cofre de expansão cuja largura seja inferior ao diâmetro da abertura de inspeção, conforme preceitua o subitem 3.2.2, é permitida na região de medição, uma seção horizontal não retangular acompanhando o anel da boca de inspeção.



3.7 Sensibilidade para tanques sem cofre de expansão

3.7.1 Os tanques de carga sem cofre de expansão devem ter forma tal que seja alcançada a sensibilidade de, no mínimo, 2 mm para 1/1000 da capacidade nominal, na região onde o nível de enchimento é materializado.

3.7.2 Para a verificação da sensibilidade de um determinado nível h_i , dois níveis devem ser selecionados, sendo um a 2 % abaixo da capacidade de referência no nível h_i e outro, a 2 % acima da capacidade de referência no nível h_i . A variação observada no nível (Δh), dividida pela variação relativa correspondente em volume (ΔV), para o volume correspondente ao nível h_i , deve atender à exigência estabelecida em 3.7.1.

3.7.3 O tanque de carga ou compartimento pode ter definido mais de um nível de enchimento, desde que atenda ao subitem 3.7.1.

3.7.4 Para os tanques de carga com mais de um nível de enchimento, o cálculo de sensibilidade deve ser efetuado para o nível de menor capacidade nominal, desde que a seção longitudinal deste nível seja a maior em relação aos demais níveis de referência.

3.7.5 Para os tanques de carga que não atendam ao subitem 3.7.4, o cálculo da sensibilidade deve ser efetuado em todos os níveis de referência.

3.8 Dispositivo de referência

3.8.1 O dispositivo de referência indicador de nível de enchimento correspondente a capacidade nominal, e outros, se existirem, devem estar localizados na parte superior interna do tanque de carga ou compartimento e fixados de acordo com os desenhos dos Anexos 2 e 3.

3.8.2 Para tanques de carga com cofre de expansão o dispositivo de referência deve estar fixado em conformidade com o desenho do Anexo 4, quanto à forma, dimensões e localização dentro do cofre de expansão.

3.8.3 Para tanques de carga sem cofre de expansão o dispositivo de referência indicador de nível de enchimento correspondente à capacidade nominal, e outros, se existirem, devem estar localizados na parte superior interna do tanque de carga ou compartimento e fixados de acordo com o desenho do Anexo 4.

3.8.4 No dispositivo de referência deve estar gravada claramente, a capacidade nominal do tanque de carga ou compartimento a que ele pertence.

3.8.4.1 Em tanques compartimentados, também deve ser identificado o número do compartimento no qual está fixado.

3.8.4.2 Em tanques com múltiplos níveis, os dispositivos de referência devem ter gravado a capacidade nominal de cada nível materializado, iniciando-se a fixação pelo nível mais alto, no sentido de cima para baixo.

4. INSCRIÇÕES OBRIGATÓRIAS

4.1 Placa de identificação

4.1.1 Os tanques de carga para veículos rodoviários devem possuir, em local de fácil visualização, uma placa de identificação de fabricação, de acordo com o RTQ 7c, aprovado pela Portaria Inmetro nº 91, de 31 de março de 2009 e suas revisões.

5. CONTROLE METROLÓGICO LEGAL

5.1 Requisitos Gerais



5.1.1 Os veículos-tanque rodoviários devem ser submetidos à verificação inicial e verificações subsequentes nos termos deste RTM.

5.1.2 A execução das verificações é de competência dos órgãos da Rede Brasileira de Metrologia Legal e Qualidade - Inmetro (RBMLQ-I) que possuam estrutura e condições necessárias para a execução da atividade.

5.1.3 O pagamento da taxa de serviços metrológicos é de responsabilidade do proprietário do veículo tanque rodoviário.

5.1.4 O veículo-tanque rodoviário deve ser apresentado para verificação em condições normais de utilização, com todos os seus acessórios e com o tanque de carga ou compartimentos limpos e previamente descontaminados.

5.1.5 A descontaminação deve ser realizada por descontaminador registrado pelo Inmetro e deve ser comprovada mediante apresentação de certificado de descontaminação original, dentro da validade.

5.1.6 O tanque de carga ou compartimento não pode apresentar corpos estranhos à sua finalidade, e não é permitida a utilização de dispositivo de interligação entre as tubulações de descarga.

5.1.7 Devem ser aceitos para verificação os veículos-tanque dotados de revestimento externo, desde que sem prejuízo das demais exigências deste RTM.

5.1.8 Devem ser aceitos, apenas para verificação subsequente, os veículos-tanques rodoviários construídos com cofre de expansão dotados de geometria construtiva que possibilite à instalação de múltiplos níveis de enchimento, desde que atendidas às condições a seguir:

- a) O nível de enchimento materializado no cofre de expansão deve atender ao item 3.6 deste RTM.
- b) Os níveis de enchimentos adicionais àquele materializado no cofre de expansão devem ser, materializados em conformidade com o item 3.7 deste RTM, devendo conter acima do plano de referência do primeiro nível interno ao tanque e até o início do cofre de expansão, um volume de no mínimo 2 % da capacidade nominal correspondente a este nível.

5.1.9 A verificação deve ser realizada em superfície plana e horizontal.

5.1.10 A verificação do tanque de carga ou compartimento deve ser efetuada com volumes de água determinados por medidas materializadas de volume do tipo a fornecer, medidores volumétricos ou outros sistemas de medição aprovados pelo Inmetro.

5.1.11 A tubulação compreendida entre a válvula de fundo do tanque e a válvula de descarga localizada na extremidade da tubulação, deve permanecer vazia durante a execução da verificação.

5.1.12 A válvula de descarga localizada na extremidade da tubulação deve permanecer aberta durante a realização da verificação.

5.1.13 As condições descritas em 5.1.11 e 5.1.12, não se aplicam aos tanques com enchimento pela mesma tubulação de saída.

5.1.14 O tanque de carga que possua instalações para enchimento pela mesma tubulação de saída deve permanecer com as tubulações cheias nas fases de enchimento e transporte do produto, sendo esse volume considerado na capacidade nominal do tanque de carga ou compartimento, e devendo esta condição constar no certificado de verificação.

5.1.15 Todo tanque de carga deve ser submetido à nova verificação sempre que ocorrer:

- a) Mudança de sua posição sobre o chassi;
- b) Transferência de um chassi para outro;
- c) Modificações ou danos que possam alterar suas características;
- d) Indício de violação no dispositivo de referência;



- e) Indício de adulteração ou falsificação no certificado de verificação;
- f) Quaisquer modificações que alterem as características técnicas constantes do certificado de verificação;
- g) Qualquer deformação no tanque de carga ou compartimento, provocado pelo teste hidrostático, que cause variação no volume em relação ao dispositivo de referência (seta);
- h) Quaisquer modificações que alterem as características técnicas do tanque de carga;
- i) Por solicitação do interessado ou proprietário;
- j) Selagem da abertura de inspeção por ocasião de fiscalização metrológica.

5.1.16 A realização da verificação de veículos-tanque rodoviários que transportam produtos perigosos, somente é realizada mediante a apresentação de toda documentação pertinente a este transporte e dentro de seus respectivos prazos de validade.

5.2 Verificação Inicial

5.2.1 A verificação inicial consiste na emissão do respectivo certificado de verificação de cada tanque fabricado, especificando no mesmo a data da verificação bem como sua validade.

5.2.2 A verificação inicial deve ser realizada nas instalações do fabricante, nos postos de verificação da RBMLQ-I, ou em outro local previamente acordado. O tanque de carga deve ser apresentado ao órgão da RBMLQ-I, limpo, montado sobre o veículo, reboque ou semirreboque rodoviário e munido de todos os seus acessórios.

5.2.3 Na verificação inicial o certificado de verificação pode ser emitido sem o número da placa de licença, devendo o proprietário do veículo, procurar um órgão da RBMLQ-I para a devida anotação da mesma no campo observações.

5.3 Verificação Subsequente

5.3.1 A verificação subsequente deve ser executada com o tanque de carga descontaminado, montado sobre o veículo, reboque ou semirreboque rodoviário e munido de todos os seus acessórios.

5.3.2 Todo veículo-tanque rodoviário deve ser submetido à nova verificação em caso de reprovação ou quando ocorrer quaisquer das situações previstas no subitem 5.1.15.

5.3.3 As verificações após reparos decorrem da reprovação do veículo-tanque em verificação e dos casos previstos no subitem 5.1.15.

5.3.4 A verificação de veículo-tanque rodoviário terá validade de 2 (dois) anos, a partir da data de sua realização indicada no certificado de verificação.

5.3.5 A validade da verificação estabelecida no subitem 5.3.4 não se aplica à inspeção para capacitação ao transporte de produtos perigosos a que devem se submeter todos os tanques de carga destinados a este fim.

5.4 Supervisão Metrológica

5.4.1 Os veículos-tanque rodoviários estão sujeitos à inspeção pelo Inmetro e órgãos da RBMLQ-I, nos locais onde haja carregamento e descarregamento de produto podendo também ser inspecionados em qualquer via de trânsito, com o apoio de autoridade com jurisdição sobre a via.

5.4.2 O veículo-tanque rodoviário que, em inspeção, não atender a este RTM, deve ter o certificado de verificação definitivamente apreendido, perdendo a sua validade, e está sujeito ainda à autuação e às penalidades previstas na legislação metrológica, independentemente de outras ações aplicáveis.

5.4.3 Após a correção das irregularidades, o veículo-tanque rodoviário deve ser submetido à nova verificação, com consequente emissão de novo certificado de verificação.



5.4.4 A selagem da abertura de inspeção, quando colocada pelo órgão da RBMLQ-I por ocasião da inspeção, deve permanecer intacta durante o prazo fixado para o comparecimento ao posto de verificação.

5.4.5 O embarcador ou produtor que embarcar produto em veículo-tanque rodoviário sem o certificado de verificação ou com sua validade vencida, deve ser autuado e está sujeito às penalidades previstas na legislação metrológica.

5.5 Certificado de Verificação

5.5.1 O certificado de verificação deve apresentar os seguintes dados:

- a) Marca e número de série do tanque de carga;
- b) Número do equipamento (fornecido pelo Inmetro);
- c) Número de compartimentos;
- d) Capacidade nominal do tanque de carga;
- e) Capacidade nominal de cada compartimento, quando aplicável;
- f) Capacidade nominal de cada nível adicional, quando existirem, contidos no tanque de carga ou compartimento;
- g) Altura de espaço total, de espaço vazio e de espaço cheio de cada compartimento;
- h) Dimensões principais do tanque de carga: largura, altura e comprimento;
- i) Distância das extremidades inferiores do costado do tanque de carga (dianteira e traseira) ao plano horizontal sobre o qual se apoiam os pneus do veículo-tanque, quando ele se encontre cheio;
- j) Número do chassi, da placa de licença, ano de fabricação e marca do veículo;
- k) Identificação e endereço do proprietário do veículo-tanque;
- l) Dimensões dos pneus do veículo-tanque por eixo;
- m) Indicação da pressão dos pneus, por eixo, conforme recomendação do fabricante;
- n) Coeficiente de sensibilidade calculado para a menor capacidade nominal materializada;
- o) Distância entre o cordão de solda da calota dianteira do tanque de carga ao dispositivo de referência no sentido longitudinal do tanque de carga ou de cada compartimento;
- p) Indicação se a verificação foi realizada com a tubulação de descarga vazia ou cheia;
- q) Indicação se o tanque de carga possui ou não cofre de expansão;
- r) Quando aplicável: existência de dispositivo de aquecimento, revestimento interno e/ou externo, recuperador de vapor, existência do dispositivo de compensação de volume, drenos;
- s) Indicação que o tanque foi verificado com água reutilizada.

5.6 O veículo-tanque rodoviário deve portar o certificado de verificação original dentro da validade, sem rasuras e não pode ser plastificado, sendo obrigatória sua apresentação nos locais de carregamento, descarregamento e fiscalização quando solicitado.

6. ENSAIOS

6.1 Ensaios para a verificação inicial:

- a) Exame visual interno e externo do tanque de carga;
- b) Exame do atendimento aos requisitos técnicos constantes deste RTM;
- c) Determinação das dimensões principais do tanque de carga: largura, altura e comprimento;



- d) Determinação das alturas das extremidades inferiores do costado do tanque de carga (dianteira e traseira) ao plano horizontal sobre o qual se apoiam as rodas do veículo-tanque, quando ele se encontre cheio;
 - e) Determinação do coeficiente de sensibilidade (quando aplicável);
 - f) Determinação das capacidades nominais e materialização de todos os níveis do tanque de carga ou compartimento;
 - g) Verificação das dimensões dos pneus do veículo-tanque rodoviário por eixo.
 - h) Indicação da pressão dos pneus, por eixo, conforme recomendação do fabricante.
 - i) Determinação das dimensões e sensibilidade do cofre de expansão conforme item 3.7 (quando aplicável);
 - j) Determinação das alturas de espaços total, vazio e cheio;
 - k) Determinação do espaço vazio referente ao volume de expansão, o qual deve corresponder a no mínimo 2 % acima da maior capacidade nominal materializada;
 - l) Determinação da distância entre o cordão de solda da calota dianteira do tanque de carga ao dispositivo de referência no sentido longitudinal do tanque de carga ou de cada compartimento;
 - m) Determinação, nos tanques de cargas divididos em compartimentos, da variação apresentada na altura e na capacidade nominal dos compartimentos, conforme o disposto no subitem 3.1.1 e 3.1.2 deste RTM.
- 6.2 Ensaios para a verificação subsequente:

- a) Exame do atendimento às características e condições estabelecidas neste RTM;
- b) Exame visual interno e externo, com vistas à constatação da permanência das características do veículo e do tanque de carga e estado de conservação do mesmo;
- c) Verificação da variação da altura total durante o enchimento, conforme disposto nos subitens 3.1.1 deste RTM;
- d) Verificação, nos tanques de cargas divididos em compartimentos, da variação apresentada na altura e na capacidade nominal dos compartimentos, conforme o disposto no subitem 3.1.1 e 3.1.2 deste RTM.
- e) Verificação da capacidade nominal de todos os níveis do tanque de carga ou compartimento com a determinação dos respectivos espaços vazios, total e cheio.
- f) Verificação das dimensões principais do tanque de carga: largura, altura e comprimento;
- g) Determinação das alturas das extremidades inferiores do costado do tanque de carga (dianteira e traseira) ao plano horizontal sobre o qual se apoiam as rodas do veículo-tanque, quando ele se encontre cheio;
- h) Verificação das dimensões dos pneus do veículo-tanque rodoviário por eixo;
- i) Indicação da pressão dos pneus, por eixo, conforme recomendação do fabricante;
- j) Verificação do coeficiente de sensibilidade (quando aplicável);
- k) Verificação das capacidades nominais de todos os níveis do tanque de carga ou compartimento;
- l) Verificação das dimensões e sensibilidade do cofre de expansão conforme item 3.6 (quando aplicável).

7. CONDIÇÕES DE UTILIZAÇÃO E FUNCIONAMENTO

7.1 As tubulações de descarga dos veículos-tanque rodoviários, e se houver, dispositivos de aquecimento, recuperador de vapor interno, devem permanecer vazias nas fases de enchimento, transporte e após o descarregamento do produto.



7.1.1 Se o enchimento e descarregamento for efetuado pela mesma tubulação esta deve permanecer cheia nas fases de enchimento e transporte do produto.

7.2 Para constatação de que o tanque ou compartimento contém o volume indicado no dispositivo de referência, é necessário observar se o produto transportado tangencia a superfície superior da semiesfera do referido dispositivo, independentemente do método de enchimento.

7.3 O tanque de carga ou compartimento deve ter a válvula de descarga, tampa de abertura, tampa de enchimento, boca de ventilação e dispositivo de drenagem quando existirem, selados após o enchimento, assim permanecendo até a fase de descarregamento do produto.

7.4 A recepção do veículo-tanque carregado consiste no rompimento do selo da tampa de abertura de enchimento para exame do nível do produto e, posteriormente, o rompimento do selo da válvula de descarga.

7.4.1 Deve ser observado também se o veículo foi verificado com tubulação cheia ou vazia, sendo que, esta informação faz parte do certificado de verificação.

7.4.2 Caso a verificação tenha sido feita com tubulação cheia, esta condição deve permanecer durante o transporte e entrega do produto.

7.5 Após a descarga, o tanque ou compartimento e a tubulação devem ficar totalmente vazios.

8. ANEXOS

Anexo 1 - Dimensões principais do veículo-tanque (ilustrativo)

Anexo 2 - Modelo de dispositivo de referência (modelo A)

Anexo 3 - Modelo de dispositivo de referência (modelo B)

Anexo 4 - Forma de fixação de dispositivo de referência para múltiplos níveis

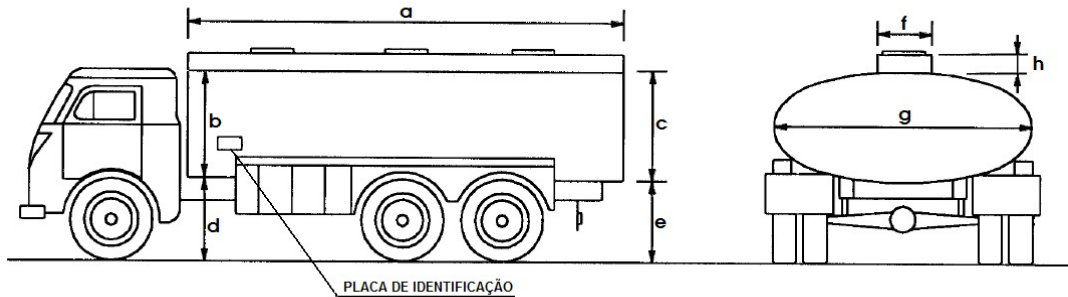
Anexo 5 - Modelos para aberturas de enchimento e inspeção

Anexo 6 - Exemplo de dispositivo de compensação de volume (ilustrativo)

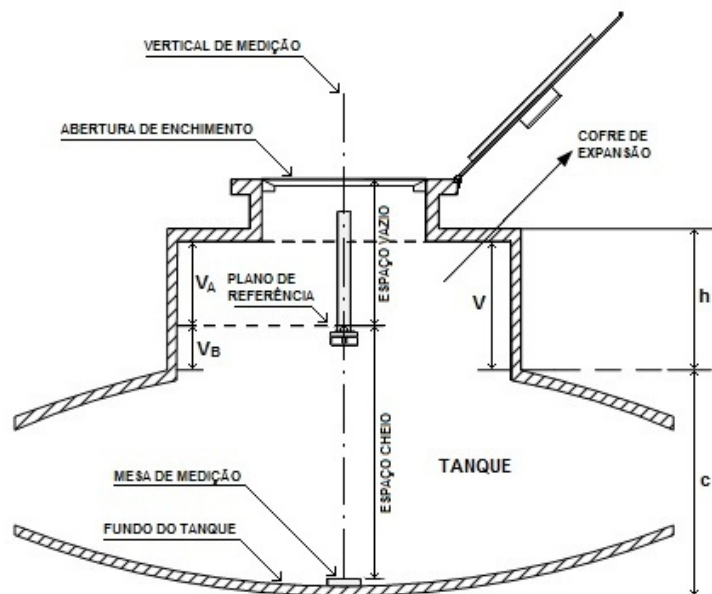
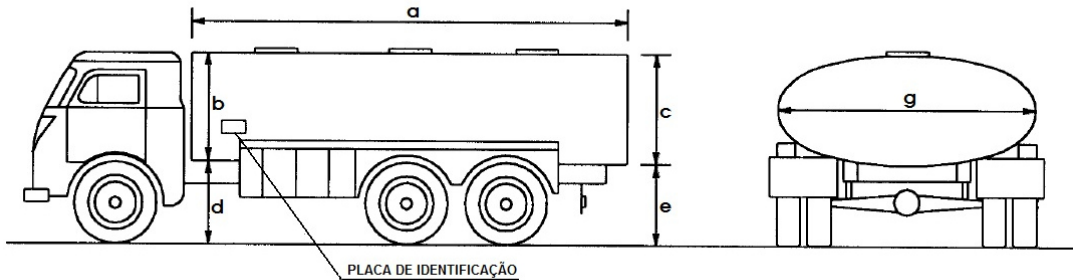


Anexo 1 - Dimensões principais do veículo-tanque (ilustrativo)

TANQUE COM COFRE DE EXPANSÃO



TANQUE SEM COFRE DE EXPANSÃO

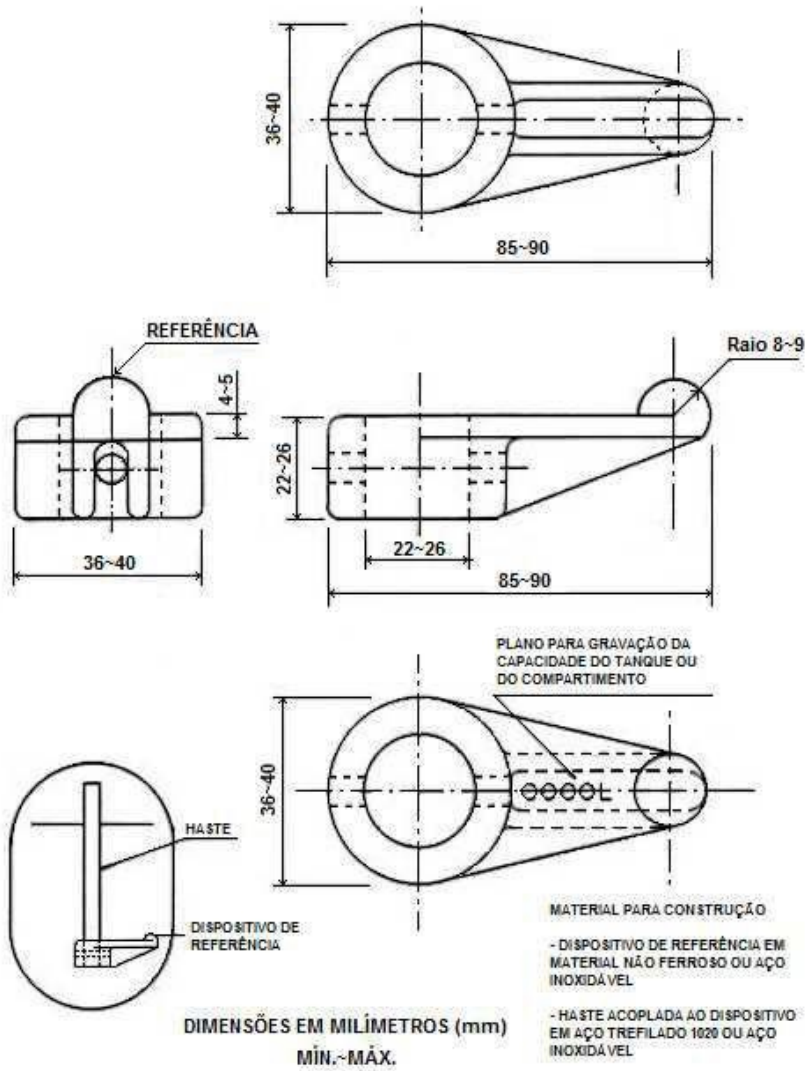


CORTE TRANSVERSAL ESQUEMÁTICO

- CN - Capacidade nominal
- V_A - Volume correspondente à, no mínimo, 2 % de CN
- V_B - Volume correspondente à, no mínimo, 1 % de CN
- V - Volume correspondente à, no mínimo, 3,5 % de CN

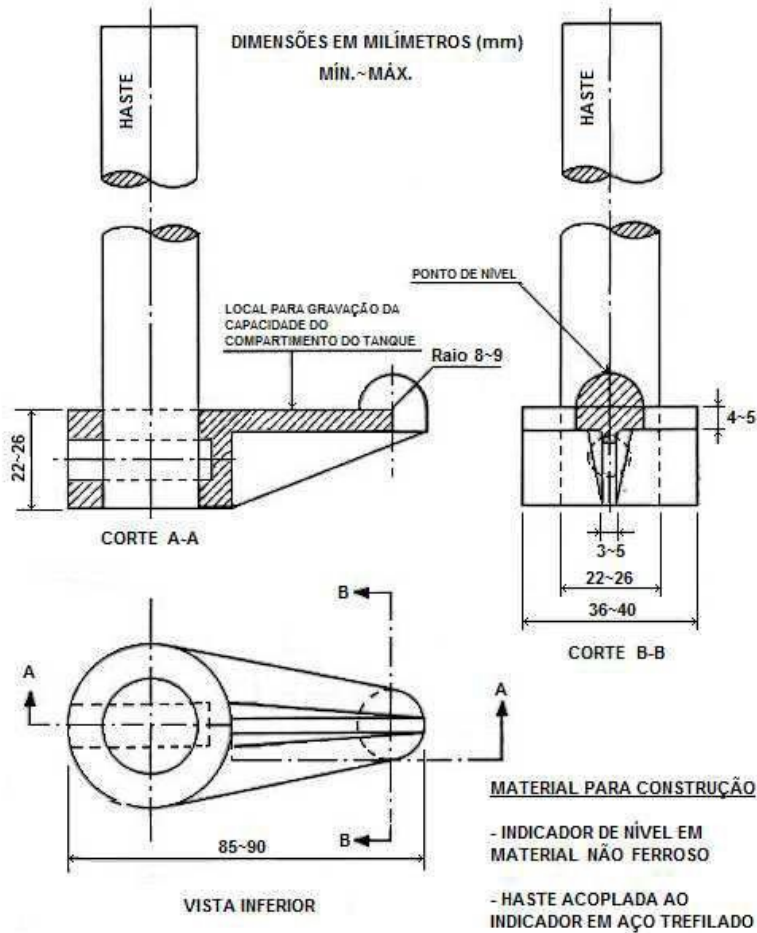


Anexo 2 - Modelo de dispositivo de referência (modelo A)



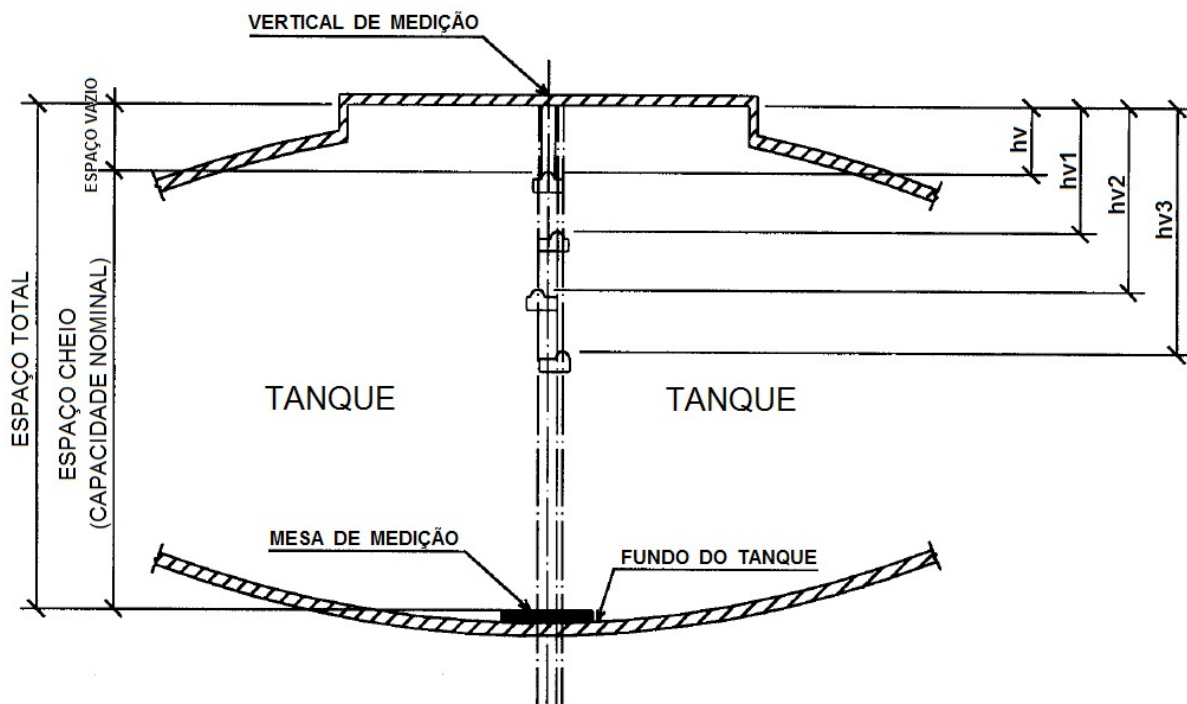


Anexo 3 - Modelo de dispositivo de referência (modelo B)





Anexo 4 - Forma de fixação de dispositivo de referência para múltiplos níveis

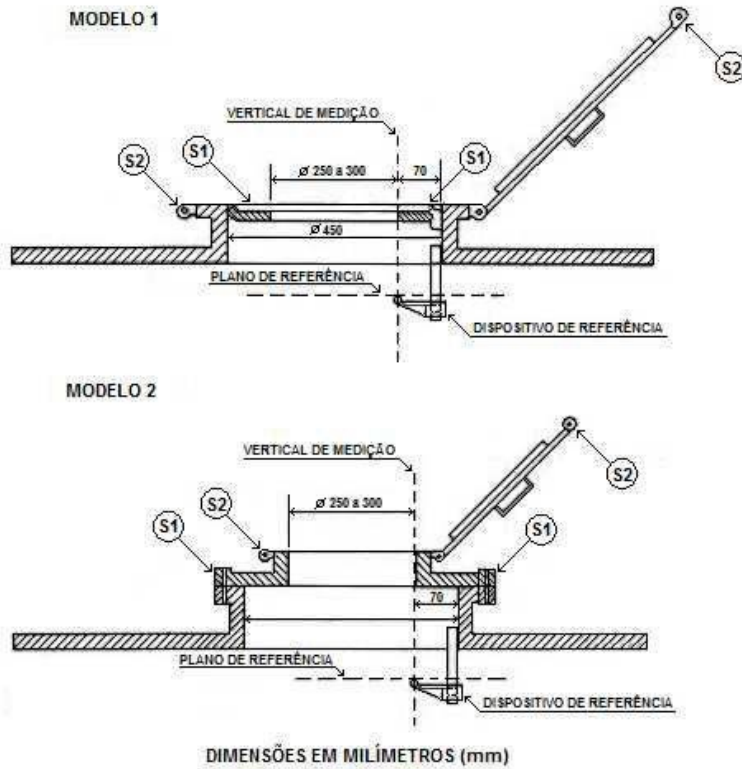


CORTE TRANSVERSAL ESQUEMÁTICO

NOTA: O ESPAÇO VAZIO (h_v) DEVE CORRESPONDER A NO MÍNIMO 2 % DA CAPACIDADE NOMINAL



Anexo 5 - Modelos para aberturas de enchimento e inspeção



PLANO DE SELAGEM

- (S1) PONTO DE SELAGEM DA ABERTURA DE INSPEÇÃO, A SER UTILIZADO PELO INMETRO QUANDO JULGAR NECESSÁRIO.
- (S2) PONTO DE SELAGEM DA ABERTURA DE ENCHIMENTO.



Anexo 6 - Exemplo de dispositivo de compensação de volume (ilustrativo)



DIMENSÕES EM MILÍMETROS (mm)